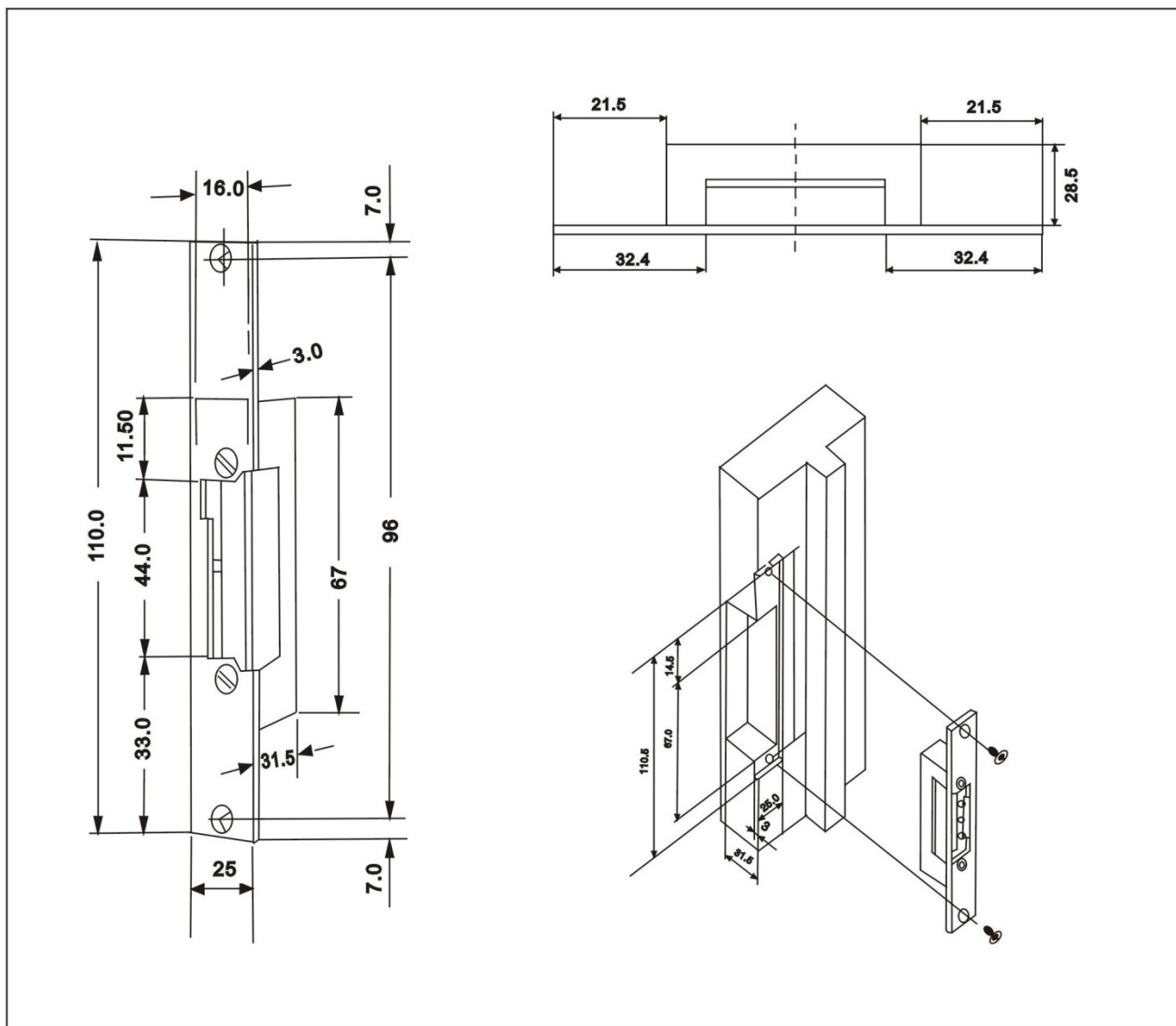


## Электромеханическая защелка ST-SL141NC

### Установка



### Технические параметры

| Параметры            | Значение                                      |
|----------------------|---|
| Материал планки:     | сталь с полированным никелированным покрытием |
| Тип:                 | нормально-закрытая                            |
| Напряжение питания:  | 12 В (DC)                                     |
| Потребляемый ток:    | 700 мА  |
| Рабочая температура: | от -10 до +55 °С                              |
| Рабочая влажность:   | 10% - 90%                                     |
| Габариты:            | 110 x 25 x 31 мм                              |